

GAZELLE[®]

GD1010 Electric Drill User Manual



تحذيرات عامة تتعلق بسلامة الأدوات

الكهربائية



تحذير: اقرأ جميع تحذيرات السلامة، التعليمات والرسوم التوضيحية والمواصفات المتوفرة مع هذه الأداة الكهربائية. عدم متابعة الجميع قد يؤدي إلى تعريضك للخطر أو إلى حدوث صدمة كهربائية أو أو لشوب حريق، أو إصابة خطيرة.

احفظ جميع التحذيرات والتعليمات للرجوع إليها في المستقبل.

يشير المصطلح "أداة كهربائية" في التحذيرات إلى الأداة الكهربائية التي تعمل بالتيار الكهربائي (السلكية) أو الأداة الكهربائية التي تعمل بالبطارية (اللاسلكية).

1) سلامة منطقة العمل

أ) إبقاء منطقة العمل نظيفة ومضاءة جيدا. المناطق المرادحة أو المظلمة تدعو إلى وقوع الحوادث.

ب) لا تقم بتشغيل الأدوات الكهربائية في أجواء قابلة للانفجار، مثل وجود سوائل أو غازات أو غبار قابلة للاشتعال. تحذير الأدوات الكهربائية شارات قد تؤدي إلى اشتعال القشور أو الأبخرة.

ج) أبق الأطفال والمارة بعيدا أثناء تشغيل أداة كهربائية. الاحترافات يمكن أن يؤدي إلى فقدان السيطرة.

2) السلامة الكهربائية

أ) يجب أن تتطابق مقابس أداة الطاقة مع المخرج. لا يجب تغيير المقابس في جميع الاحوال. لا تستخدم أي مقابس محول مع أدوات كهربائية مؤرضة. استعمل المقابس غير المعدلة والمنافذ المطابقة على تقليل خطر التعرض لصدمة كهربائية.

ب) تجنب ملامسة الجسم للأسطح المؤرضة أو المؤرضة، مثل الأتاريب والمشعات والموافد والتلجات. هناك خطر متزايد للإصابة بصدمة كهربائية إذا كان جسمك مؤرضاً أو مؤرضاً.

ج) لا تعرض الأدوات الكهربائية للمطر أو الظروف الرطبة. يؤدي دخول الماء إلى الأداة الكهربائية إلى زيادة خطر التعرض لصدمة كهربائية.

د) لا تسبه من استغلال الجبل. لا تستخدم أبدا السلك لحمل الأداة الكهربائية أو سحبها أو فصلها. أبق السلك بعيدا عن الحرارة أو الزيت أو الحواف الحادة أو الأجزاء المتحركة. تزيد الأسلاك التالفة أو المشابكة من خطر التعرض لصدمة كهربائية.

هـ) عند تشغيل أداة كهربائية في الخارج، استخدم سلك تمديد مناسب للاستخدام الخارجي. استخدام سلك مناسب للاستخدام الخارجي يقلل من خطر التعرض لصدمة كهربائية.

ف) إذا كان تشغيل أداة كهربائية في مكان رطب أمرا لا مفر منه، فاستخدم مصدر حماية لجهاز التيار المتبقي (RCD)، استخدام (RCD) يقلل من خطر الصدمة الكهربائية.

3) السلامة الشخصية

أ) كن متيقظا وراقب ما تفعله واستخدم المنطق السليم عند تشغيل أداة كهربائية. يفعل

لا تستخدم أداة كهربائية وأنت متعب أو تحت تأثير المخدرات أو الكحول أو الأدوية. قد تؤدي لحظة عدم الانتباه أثناء تشغيل الأدوات الكهربائية إلى حدوث إصابة شخصية خطيرة.

ب) استخدم معدات الحماية الشخصية، دائما ارتداء حماية العين. معدات الحماية مثل قناع القبار، وأحذية السلامة المضادة للانزلاق، والقبعة الصلبة أو أدوات حماية السمع المستخدمة في الظروف المناسبة سوف تقلل من الإصابات الشخصية.

ج) امنع البدء غير المقصود. تأكد من أن المفتاح في وضع إيقاف التشغيل قبل توصيله بمصدر الطاقة و/أو حزمة البطارية. أو التقاط الأداة أو حملها. إن حمل الأدوات الكهربائية يصبح على المفتاح أو تنشيط الأدوات الكهربائية التي تحتوي على المفتاح قيد التشغيل يؤدي إلى وقوع حوادث.

د) قم بإزالة أي مفتاح ضبط أو مفتاح ربط قبل تشغيل الأداة الكهربائية. قد يؤدي ترك مفتاح الربط أو المفتاح المتصل بالجزء الدوار من الأداة الكهربائية إلى حدوث إصابة شخصية.

هـ) لا تباليغ. حافظ على أساس سليم والتوازن في جميع الأوقات. يتيح ذلك تحكما أفضل في الأداة الكهربائية في المواقف غير المتوقعة.

و) اللباس بشكل صحيح. لا ترتدي ملابس فضفاضة أو مجوهرات. أبعد شعرك وملابسك عن الأجزاء المتحركة. يمكن أن تعلق الملابس الفضفاضة أو المجوهرات أو الشعر الطويل بالأجزاء المتحركة.

ز) إذا تم توفير أجهزة لتوصيل مرافق استخراج وجمع القبار، فتأكد من توصيلها واستخدامها بشكل صحيح. يمكن أن يؤدي استخدام جمع القبار إلى تقليل المخاطر المرتبطة بالقبار.

ح) لا تدع المعرفة المكتسبة من الاستخدام المتكرر للأدوات تسمح لك بالرضا عن النفس وتجاهل مبادئ سلامة الأداة. قد يؤدي التصرف المشهور إلى إصابة خطيرة خلال جزء من الثانية.

4) استخدام الأدوات الكهربائية والصيانة بها
أ) لا تضغط على أداة الطاقة. استخدم أداة الطاقة الصحيحة للتطبيق الخاص بك. ستقوم الأداة الكهربائية الصحيحة بالمهمة بشكل أفضل وأكثر أمانا بالمعدل الذي تم تصميمها من أجله.

ب) لا تستخدم الأداة الكهربائية إذا كان المفتاح لا يقوم بتشغيلها وإيقاف تشغيلها. تعتمد أي أداة كهربائية لا يمكن التحكم فيها بالمفتاح خطيرة ويجب إصلاحها.

ج) أفضل القابض من مصدر الطاقة و/أو قم بإزالة مجموعة البطارية، إذا كانت قابلة للفصل، من الأداة الكهربائية قبل إجراء تعديلات أو تغيير الملحقات أو تخزين الأدوات الكهربائية. تعمل إجراءات السلامة الوقائية هذه على تقليل مخاطر تشغيل الأداة الكهربائية عن طريق الخطأ.

د) قم بتخزين الأدوات الكهربائية العاملة بعيدا عن متناول الأطفال ولا تسمح للأشخاص غير المعتادين على الأداة الكهربائية أو هذه التعليمات بتشغيل الأداة الكهربائية. تعتبر الأدوات الكهربائية خطيرة في أيدي المستخدمين غير المدربين.

صيانة الأدوات الكهربائية وملحقاتها. تحقق من عدم محاذاة أو ربط الأجزاء المتحركة أو كسر الأجزاء أو أي حالة أخرى قد تؤثر على تشغيل الأداة الكهربائية.

في حالة تلفها، قم بإصلاح الأداة الكهربائية قبل الاستخدام. تحدث العديد من الحوادث بسبب سوء صيانة الأدوات الكهربائية.

الاستمرار في قطع أدوات حادة ونظيفة من أدوات القطع التي يتم صيانتها بشكل صحيح ذات حواف القطع الحادة تكون أقل عرضة للانحناء ويسهل التحكم فيها.

استخدم الأداة الكهربائية والملحقات وأجزاء الأداة وما إلى ذلك وفقاً لهذه التعليمات، مع مراعاة ظروف العمل والعمل الذي سيتم تنفيذه. قد يؤدي استخدام الأداة الكهربائية في عمليات مختلفة عن تلك المقصودة إلى حدوث موقف خطير.

حافظ على المقابض وأسطح الإمساك جافة ونظيفة وخالية من الزيوت والشحوم. لا تسمح للمقابض الرطبة وأسطح الإمساك بالتعامل الآمن مع الأداة والتحكم فيها في المواقف غير المتوقعة.

5 الخدمة

أقم بصيانة الأداة الكهربائية الخاصة بك بواسطة شخص إصلاح مؤهل باستخدام قطع الغيار المتطابقة فقط. سيضمن ذلك الحفاظ على سلامة الأداة الكهربائية.

تحذيرات سلامة الحفر

1) تعليمات السلامة لجميع العمليات
أ) أمسك الأداة الكهربائية من أسطح الإمساك المعزولة عند إجراء عملية قد يلامس فيها ملحق القطع الأسلاك المخفية

أ) الحبل الخاص به قد يؤدي ملامسة ملحقات القطع لسلك مباشر إلى جعل الأجزاء المعدنية المكشوفة من الأدوات الكهربائية مباشرة. ويمكن أن يتعرض المشغل لصدمة كهربائية.

2) تعليمات السلامة عند استخدام لقم الثقب الطويلة
أ) لا تعمل مطلقاً بسرعة أعلى من الحد الأقصى لسرعة لقمة الحفر. عند السرعات العالية، من المحتمل أن تنحني لقمة العمل إذا سمح لها بالدوران بحرية دون ملامسة قطعة الشغل، مما يؤدي إلى إصابة شخصية.

ب) ابدأ الحفر دائماً بسرعة منخفضة مع ملامسة طرف لقمة الحفر لقطعة العمل. عند السرعات العالية، من المحتمل أن تنحني لقمة العمل إذا سمح لها بالدوران بحرية دون ملامسة قطعة الشغل، مما يؤدي إلى إصابة شخصية.

ج) مارس الضغط فقط بشكل مباشر مع اللقمة ولا تمارس ضغطاً زائداً. يمكن أن تنحني القطع مما يسبب الكسر أو فقدان السيطرة، مما يؤدي إلى إصابة شخصية.

رمز

تحذير



لتقليل خطر الإصابة، يجب على المستخدم قراءة دليل التعليمات



دائماً ارتداء حماية العين



تشغيل الآلة بحذارة



معلومات تقنية

هذا المنتج عبارة عن مثقاب كهربائي محمول باليد مدعوم بمحرك سلسلة أحادي الطور. هذا المنتج مناسب للحفر على الفولاذ، البلاستيك، الخشب أو المواد المماثلة في ظل الظروف البيئية العامة.

أداء ومواصفات هذا المنتج موضحة في الجدول أدناه:

GD1010	نموذج	
460	مدخلات الطاقة المقطرة	
0-3200	لا توجد سرعة تحميل	
Ø10	فولاذ	م
Ø25	خشب	
1.3	الوزن الصافي لآلة	
	كجم	

نظراً لبرنامج البحث والتطوير المستمر، فإن المواصفات الواردة هنا عرضة للتغيير دون إشعار مسبق.

تعليمات التشغيل

● عملية التبديل

لبد تشغيل الأداة، ما عليك سوى سحب زر التشغيل. يتم زيادة سرعة الأداة عن طريق زيادة الضغط على مشغل المفتاح. للتشغيل المستمر، اضغط على مفتاح التشغيل ثم اضغط على زر القفل. إيقاف الأداة من وضع القفل، اسحب الزناد بالكامل ثم حرره.

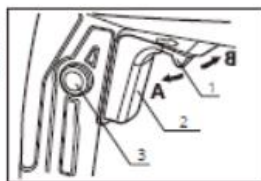
* حذر:

قبل توصيل الأداة، تحقق دائماً للتأكد من أن مشغل المفتاح يعمل بشكل صحيح ويعود إلى وضع "إيقاف التشغيل" عند تحريره.

يمكن التحكم في اتجاه الدوران عن طريق سحب شريط الرجوع أعلى مفتاح الزناد. ستدور الأداة في اتجاه عقارب الساعة عن طريق سحب شريط الرجوع إلى الوضع "A"، وعكس اتجاه عقارب الساعة عن طريق سحبه إلى الوضع "B".

* حذر:

تحقق دائماً من اتجاه الدوران قبل التشغيل. لا يجوز تغيير اتجاه الدوران إلا بعد توقف الأداة تماماً، وإلا فقد يؤدي ذلك إلى تلف الأداة.



1. عكس شريط
2. تبديل الزناد
3. زر القفل

● تركيب أو إزالة لقمة الحفر

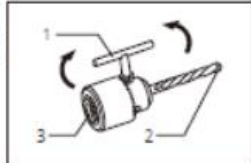
* تنبيه: تأكد دائماً من إيقاف تشغيل الأداة وفصلها عن الكهرباء قبل تثبيت القطعة أو إزالتها.

1. نوع ظرف المفتاح (DZJ210-10/AJZ10-10/KJZ10-10)

لتثبيت لقمة الحفر، قم بترك طرف المثقاب وأدخل لقمة الحفر في طرف الطرف إلى أقصى حد ممكن. تشديد تشاك باليد. ضع مفتاح ريد الطرف في كل من الثقوب الثلاثة وأحكم ريدله في اتجاه عقارب الساعة. تأكد من تشديد جميع فتحات طرف الطرف الثلاثة بالتساوي.

لإزالة لقمة الحفر، أدر مفتاح طرف الطرف عكس اتجاه عقارب الساعة في فتحة واحدة فقط. ثم قم بترك طرف الطرف يدوياً عكس اتجاه عقارب الساعة.

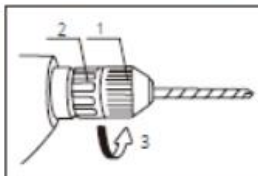
1. مفتاح تشاك الحفر
2. مثقاب
3. حفر تشاك



2. ظرف الحفر بدون مفتاح (AJZ10-10K/ KJZ10-10K/ DJZ10-10K)

أدخل لقمة الحفر في طرف الطرف إلى أقصى حد ممكن. ثم أمسك حلقة القفل وأحكم ريد جلبة القفل في اتجاه عقارب الساعة. في هذه الحالة، يتم تشديد لقمة الحفر. لإزالة لقمة الحفر، أدر جلبة القفل عكس اتجاه عقارب الساعة.

1. كم القفل
2. حلقة القفل
3. تشديد



● إعداد الأداة

أمسك بمقبض الأداة فقط أثناء العملية.

● عملية الحفر

عند الحفر في الخشب، يتم الحصول على أفضل النتائج باستخدام مثاقب الخشب المجهزة بمسامير توجيه. يجتنب برغي التوجيه عملية الحفر أسهل عن طريق سحب لقمة الحفر إلى قطعة العمل. عند الحفر في المعدن، لمنع لقمة الحفر من الانزلاق عند بدو ثقب، قم بعمل مسافة بادئة باستخدام لكمة مركزية ومطرقة عند النقطة المراد حفرها. ضع طرف القطعة في المسافة البادئة وأبدأ الحفر. استخدم مادة تشحيم القطع عند حفر المعادن. الاستثناءات هي الحديد والحاس الذي يجب حفره جافاً.

* التحذيرات:

(أ) الضغط المفرط على الأداة لن يؤدي إلى تسريع عملية الحفر. في الواقع، لن يؤدي هذا الضغط المفرط إلا إلى إتلاف طرف القطعة، وتقليل أداء الأداة وتقصير عمر الخدمة للأداة.

(ب) هناك قوة هائلة تمارس على الأداة/ اللقمة في وقت اختراق الثقب. أمسك الأداة بقوة وتوجيه مزيداً من الحذر عندما تبدأ لقمة العمل في اختراق قطعة العمل.

(ج) قم دائماً بتثبيت قطع العمل الصغيرة في ملزمة أو جهاز تثبيت مماثل.

(د) تجنب الحفر في المواد التي تشكل في أنها تحتوي على مسامير مخفية أو أشياء أخرى قد تتسبب في ريد لقمة الحفر أو كسرها.

● ملاحظات هامة

إزالة الأمر، قم بإيقاف تشغيل الأداة وعلقها على جانبك باستخدام مشبك الحزام لتتمكن من التسلق بسهولة.



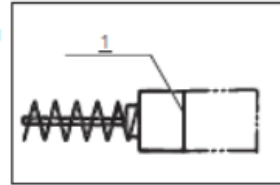
الصيانة والرعاية

* حذر:
تأكد دائما من إيقاف تشغيل الأداة وفصلها عن الكهرباء قبل محاولة إجراء الفحص أو الصيانة.

● استبدال فرش الكربون

قم بإزالة وفحص فرش الكربون بالنظام. يجب استبدال فرشي الكربون في نفس الوقت.

1. علامة محدودة



استخدم فقط فرش الكربون المتطابقة.

قم بإزالة غطاء المقبض عن طريق فك البراغي الموجودة عليه باستخدام مفك البراغي. قم بإزالة فرش الكربون البالية واستبدالها بأخرى جديدة. استبدل حاملات الفرشاة وقم بتوصيلها بالجزء الثابت، ثم أعد تركيب غطاء المقبض عن طريق ربط البراغي.

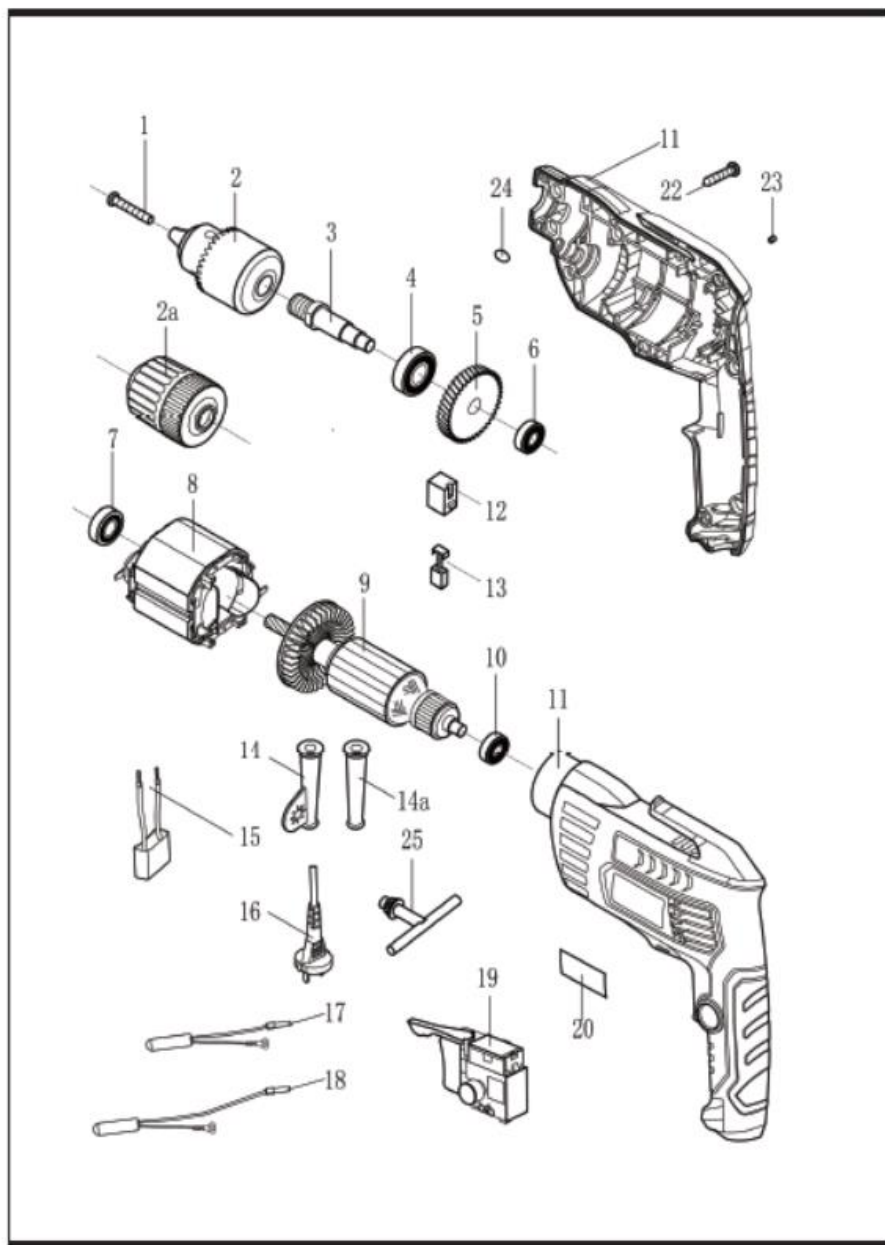
● صيانة المحرك

إن لف وحدة المحرك هو "قلب" الأداة الكهربائية. توخ الحذر الواجب لضمان عدم تعرض الملف للتلف و/أو البلى بالزيت أو الماء.

⚠ إذا كان استبدال سلك التيار الكهربائي ضروريا، فيجب أن يتم ذلك من قبل الشركة المصنعة أو وكيله لتجنب المخاطر على السلامة.

شرح النظرة العامة

1	عمود رأس المسمار	19	بثول
2	تجميع تشاك الحفر	20	لوحة
2 أ	تشاك الحفر بدون مفتاح	22	برغي التنصت على رأس المقلاة ST4 2×15
3	محرك المفلز	23	ديوس مطاطي
4	وضع الكرة	24	ياحاتم
5	بيج جير	25	تشاك ووجع
6	وضع الكرة		
7	وضع الكرة		
8	اسمالت		
9	تجميع حديد التسليح		
10	وضع الكرة		
11	تجميع مبيت المحرك		
12	حامل فرشاة الكربون		
13	فرشاة كربون		
14	حارس الحبل		
14 أ	حارس الحبل		
15	مكثف 0.33µF		
16	حبل		
17	الجمعية الحث 2		
18	الجمعية الحث 1		



INNOVATION
PERFORMANCE
SAFETY
CONFIDENCE
GAZELLE

GAZELLE®

sales@gazelleindustrial.com | www.gazelleindustrial.com